

## Magistar Combi DS Horno mixto Eléctrico 6GN2/1

ARTÍCULO # \_\_\_\_\_

MODELO # \_\_\_\_\_

NOMBRE # \_\_\_\_\_

SIS # \_\_\_\_\_

AIA # \_\_\_\_\_



218829 (ZCOE62B3A31)

Magistar Combi DS horno mixto con boiler con control digital, 6x2/1GN, eléctrico, programable, limpieza automática, boiler en AISI 316L, puerta de 3 cristales

### Descripción

#### Artículo No.

Horno mixto con interfaz digital y selección guiada.

- Generador de vapor integrado (en acero inoxidable 316L) con control real de la humedad basado en un sensor Lambda.
- Sistema de distribución de aire AirFlow para lograr el máximo rendimiento con 5 niveles de velocidad del ventilador.
- Limpieza automática HP: sistema de autolimpieza automático e integrado con descalcificación integrada del generador de vapor. 4 ciclos automáticos (corto, medio, intensivo, aclarado).
- Modos de cocción: Programas (se pueden almacenar un máximo de 100 recetas); Manual (ciclos de vapor, combinado y convección); Ciclo de cocción EcoDelta; Ciclo de regeneración.
- Modo de respaldo automático para evitar tiempos de inactividad.
- Puerto USB para descargar datos HACCP, programas y ajustes.
- Conectividad para acceso en tiempo real, actualización remota de software, HACCP, gestión de recetas y energía (opcional).
- Puerta de triple cristal con doble línea de luces LED.
- Sonda de temperatura central con sensor único.
- Construcción íntegramente en acero inoxidable.
- Se suministra con n.1 estructura para bandejas 2/1 GN, paso de 67 mm.

#### Aprobación:

### Características técnicas

- Sonda de temperatura de un solo sensor incluida.
- Ciclo de convección seco y caliente (25 °C - 300 °C): ideal para cocinar con poca humedad.
- Ciclo de combinación (25 °C - 300 °C): combina calor y vapor de convección para obtener un ambiente de cocción controlado por humedad, acelerando el proceso de cocción y reduciendo la pérdida de peso.
- Ciclo de vapor a baja temperatura (25 °C - 99 °C): ideal para cocción, recalentamiento y cocción delicada. Ciclo de vapor (100 °C): mariscos y verduras. Vapor de alta temperatura (101 °C - 130 °C).
- Generador de vapor incorporado para un control de humedad y temperatura altamente preciso de acuerdo con la configuración elegida.
- Control de humedad real basado en el sensor Lambda para reconocer automáticamente la cantidad y el tamaño de los alimentos para obtener resultados de calidad consistentes.
- Enfriamiento rápido automático y función de precalentamiento.
- Modo de programas: se puede almacenar un máximo de 100 recetas en la memoria del horno, para recrear exactamente la misma receta en cualquier momento. Programas de cocina de 4 pasos también disponibles.
- Cocción EcoDelta: cocción con sonda de temperatura que mantiene una diferencia de temperatura preestablecida entre el núcleo de los alimentos y la cámara de cocción.
- Programa preestablecido para la regeneración, ideal para banquetes en plato o recalentamiento en bandeja.
- Ventilador con 5 niveles de velocidad de 300 a 1500 RPM y rotación inversa para una uniformidad óptima. El ventilador se detiene en menos de 5 segundos cuando se abre la puerta.
- El modo de copia de seguridad con autodiagnóstico se activa automáticamente si se produce una falla para evitar tiempo de inactividad.
- Sistema de distribución de aire OptiFlow para conseguir el máximo rendimiento en uniformidad de refrigeración/calefacción y control de temperatura gracias a un diseño especial de la cámara.
- Ciclo de limpieza corto: ciclo de limpieza optimizado con una duración de solo 33 minutos, que mejora la eficacia y reduce los tiempos de inactividad.
- Con el sistema de distribución de aire Airflow se logra el máximo rendimiento en la uniformidad de cocción y el control de la temperatura, gracias a un diseño especial de la cámara de cocción que combina un ventilador de velocidad variable de alta precisión.
- Zanussi Professional recomienda el uso de agua tratada para garantizar unos resultados de cocción óptimos y prolongar la vida útil del equipo. Compruebe las condiciones locales del agua para seleccionar el filtro de agua adecuado. Más información disponible en la página web.
- GreaseOut: kit integrado de desagüe y recogida de grasa (para utilizar el kit, el horno debe pedirse como código especial).

### Construcción

- Fabricado completamente en acero inoxidable AISI 304.
- Certificación de protección de agua en spray IPX 5 para facilitar la limpieza.
- Cámara interna higiénica sin costuras con todas las esquinas redondeadas para facilitar la limpieza.

- Boiler en AISI 316L para proteger contra la corrosión.
- Puerta triple acristalada con 2 paneles interiores con bisagras para facilitar la limpieza y doble línea de luces LED.
- Acceso frontal al tablero de control para facilitar el servicio.

### Interfaz de Usuario y Gestión de Datos

- Puerto USB para descargar datos HACCP, compartir programas de cocción y configuraciones fáciles de usar. El puerto USB también permite conectar la sonda sous-vide (accesorio opcional).
- Interfaz digital con botones de retroiluminación LED con selección guiada.
- Conectividad para acceso remoto en tiempo real, gestión HACCP sencilla, aumento del tiempo de actividad de los equipos, seguimiento del consumo y gestión de la energía (requiere un accesorio opcional).

### Sostenibilidad

- Diseño centrado en las personas con certificación de 4 estrellas por ergonomía y facilidad de uso.
- Función de potencia reducida para ciclos de cocción lenta personalizados.
- Los detergentes C22 y C25 están formulados sin fosfatos ni fósforo (el C25 tampoco contiene ácido maleico), por lo que son seguros tanto para el medio ambiente como para la salud humana.
- El embalaje exterior de cartón está fabricado con un 70% de materiales reciclados y papel con certificación FSC\*, impreso con tinta ecológica a base de agua para apoyar la sostenibilidad y la responsabilidad medioambiental.

(\*Forest Stewardship Council es la organización líder mundial en gestión forestal sostenible).

- La puerta de triple cristal minimiza la pérdida de energía.

\*Aprox. -10% de consumo de energía en funcionamiento sin carga por convección, según prueba conforme a la norma ASTM F2861-20.

- Ahorra energía, agua, detergente y abrillantador con las funciones ecológicas.
- Producto con certificación Energy Star 2.0.
- <p>La función Cooking Optimizer organiza la secuencia de cocción de los ciclos seleccionados, optimizando el trabajo en la cocina desde el punto de vista del tiempo y la eficiencia energética.</p>

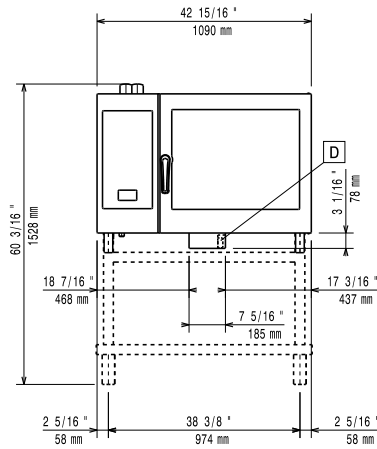
### accesorios opcionales

- Filtro de osmosis inversa para lavavajillas de un tanque con boiler atmosférico PNC 864388
- FILTRO DE AGUA CON CARTUCHO Y CUENTALITROS PARA HORNOS 6&10 GN 1/1 - BAJO CONSUMO DE VAPOR PNC 920004
- FILTRO DE AGUA CON CARTUCHO Y CAUDALÍMETRO PARA USO DE VAPOR MEDIO PNC 920005
- Kit de ruedas para 6 & 10 GN 1/1 & 2/1 (No aptas para bases desmontables) PNC 922003
- Parrillas de acero inoxidable AISI 304 - GN 1/1 PNC 922017
- Rejillas doble para pollo entero (8 por rejilla - 1,2 kg cada una), GN 1/1 PNC 922036
- Rejilla para horno en acero inoxidable AISI 304 - GN 1/1 PNC 922062
- Rejilla de acero inoxidable AISI 304 para Horno - GN 2/1 PNC 922076

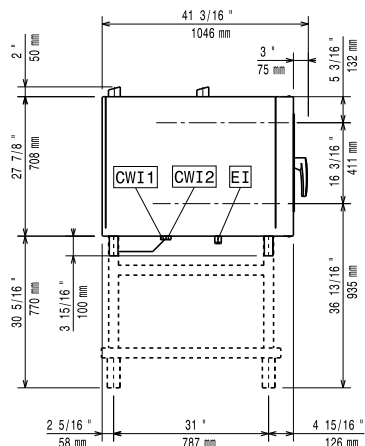
- Unidad de pulverización lateral externa (debe montarse en el exterior e incluye soporte para montar en el horno) PNC 922171
- Par de Parrillas de acero inoxidable AISI 304 - GN 2/1 PNC 922175
- Bandeja para hornear para 5 baguettes en aluminio perforado con revestimiento de silicona, 400x600x38mm PNC 922189
- Bandeja para hornear con 4 esquinas en aluminio perforado, 400x600x20mm PNC 922190
- Bandeja para hornear con 4 esquinas en aluminio, 400x600x20mm PNC 922191
- Dos cestos de fritura para Hornos PNC 922239
- Rejilla de panadería / pastelería de acero inoxidable AISI 304 400x600mm PNC 922264
- Kit de apertura de puertas de doble paso PNC 922265
- Rejilla para pollo entero (8 por rejilla - 1,2 kg cada una), GN 1/1 PNC 922266
- Soporte+6 Espetones cortos-LW+CW Hornos Lengthwise y Crosswise PNC 922325
- Soporte P/Brochetas y Espetones PNC 922326
- 6 Espetones cortos PNC 922328
- Ahumador para hornos lengthwise y crosswise - disponible bajo pedido 4 tipos de maderas para diferentes aromas PNC 922338
- Ganchos Multiusos PNC 922348
- 4 Patas ajustables para 6&10GN - 2 " 100-130MM PNC 922351
- Bandeja de recolectora de grasa, GN 2/1, H = 60 mm. PNC 922357
- Rejilla para pato entero (8 por rejilla - 1,8 kg cada una), GN 1/1 PNC 922362
- Soporte de bandeja para 6 10 GN 2/1 - base para horno desmontable PNC 922384
- Soporte de recipiente de detergente montado en la pared PNC 922386
- SONDA USB DE SENSOR ÚNICO PNC 922390
- Módulo IoT para hornos Magistar y abatidores/ congeladores Rapido PNC 922421
- ROUTER DE CONECTIVIDAD (WiFi y LAN) PNC 922435
- Optimizador de vapor PNC 922440
- Kit recogida de grasa para base de armario de horno GN 1/1-2/1 (carro con 2 depósitos, dispositivo apertura/cierre para desagüe) PNC 922450
- Kit recogida de grasa para base abierta de horno GN 1/1-2/1 (carro con 2 depósitos, dispositivo apertura/cierre para desagüe) PNC 922451
- Kit recogida de grasa para hornos GN 1/1-2/1 (2 depósitos de plástico, válvula de conexión con tubo para desagüe) PNC 922452
- Kit recogida de grasa para hornos apilados 6 GN sobre 6 GN 1/1 - 2/1 + elevador PNC 922453
- Sistema Desliz.con asa- Hornos 10x2/1 GN PNC 922605
- Soporte para bandejas con rueda 5 GN 2/1 - 80MM PNC 922611
- Base abierta con soporte de bandeja para hornos 6 y 10 GN 2/1 PNC 922613
- Base de armario con soporte de bandeja para hornos 6 y 10 gn 2/1 PNC 922616
- Base armario caliente con humidificador con soporte para bandejas 10x2/1GN PNC 922617

- |  |            |                          |   |            |                          |
|--|------------|--------------------------|---|------------|--------------------------|
| • Kit de conexión externo para detergente y<br>abrillantador.                                  | PNC 922618 | <input type="checkbox"/> | • 4 Patas de altura ajustable para hornos de 6 y<br>10 GN - 230-290MM                                 | PNC 922745 | <input type="checkbox"/> |
| • Kit de apilado para horno 6 GN 2/1 eléctrico<br>sobre horno 6&10 GN 2/1 eléctrico<br>H=120MM | PNC 922621 | <input type="checkbox"/> | • Bandeja para cocción estática tradicional - H =<br>100MM  | PNC 922746 | <input type="checkbox"/> |
| • Carro para estructura deslizable para horno<br>y Abatidor/ Congelador de 6 y 10 GN 2/1       | PNC 922627 | <input type="checkbox"/> | • Plancha de doble cara, ranurada y un lado liso,<br>400x600mm  | PNC 922747 | <input type="checkbox"/> |
| • Carro para estructura móvil para hornos de<br>6 GN 2/1 sobre 6 o 10 GN 2/1                   | PNC 922631 | <input type="checkbox"/> | • CARRO PARA KIT DE RECOLECCIÓN DE<br>GRASA   | PNC 922752 | <input type="checkbox"/> |
| • Elevador para hornos apilados 2x6 GN 2/1   | PNC 922633 | <input type="checkbox"/> | • Reductor de presión de entrada de agua  | PNC 922773 | <input type="checkbox"/> |
| • Elevador para hornos 2x6 GN 2/1 Apilados<br>- H =250MM                                       | PNC 922634 | <input type="checkbox"/> | • Kit de instalación de sistema de gestión de<br>picos de energía eléctrica de hornos 6 GN y 10<br>GN | PNC 922774 | <input type="checkbox"/> |
| • Kit de drenaje de acero inoxidable para<br>horno de 6 y 10 GN, diámetro = 50 mm              | PNC 922636 | <input type="checkbox"/> | • Recipientes antiadherente GN 1/1 H=20 MM  | PNC 925000 | <input type="checkbox"/> |
| • Kit de drenaje de plástico para horno de 6 y<br>10 GN, diámetro = 50 mm                      | PNC 922637 | <input type="checkbox"/> | • Bandeja antiadherente - GN 1/1 H=40MM   | PNC 925001 | <input type="checkbox"/> |
| • Soporte para pared para horno 6 GN 2/1   | PNC 922644 | <input type="checkbox"/> | • Recipiente Antiadherente GN 1/1 H=60MM  | PNC 925002 | <input type="checkbox"/> |
| • Bandeja de deshidratación - GN 1/1<br>H=20MM   | PNC 922651 | <input type="checkbox"/> | • Plancha de doble cara, un lado marcado y un<br>lado liso, GN 1/1                                    | PNC 925003 | <input type="checkbox"/> |
| • Bandeja de deshidratación - GN 1/1 1 PISO  | PNC 922652 | <input type="checkbox"/> | • Parrilla de horno de aluminio - GN 1/1  | PNC 925004 | <input type="checkbox"/> |
| • Base abierta para hornos 6 & 10 GN 2/1 -<br>DESMONTABLE                                      | PNC 922654 | <input type="checkbox"/> | • Sartén para freír para 8 huevos, panqueques,<br>hamburguesas - GN 1/1                               | PNC 925005 | <input type="checkbox"/> |
| • Protector térmico para 6 GN 2/1 Horno  | PNC 922665 | <input type="checkbox"/> | • Bandeja para hornear con 2 esquías - GN 1/1   | PNC 925006 | <input type="checkbox"/> |
| • Protector térmico para hornos apilados<br>6GN 2/1 SOBRE 6 GN 2/1                             | PNC 922666 | <input type="checkbox"/> | • Rejilla para 28 Patatas-Horno GN 1/1  | PNC 925008 | <input type="checkbox"/> |
| • Protector térmico para hornos apilados<br>6GN 2/1 SOBRE 10 GN 2/1                            | PNC 922667 | <input type="checkbox"/> |   |            |                          |
| • Kit para fijar el horno a la pared   | PNC 922687 | <input type="checkbox"/> |   |            |                          |
| • 4 PATAS REGULABLES PARA HORNOS 6 Y<br>10 GN, 100-115MM                                       | PNC 922688 | <input type="checkbox"/> |   |            |                          |
| • Soporte de bandeja para horno base 6 y 10<br>GN 2/1  | PNC 922692 | <input type="checkbox"/> |   |            |                          |
| • Soporte de recipiente de detergente para<br>base abierta                                     | PNC 922699 | <input type="checkbox"/> |   |            |                          |
| • Soporte para bandejas con rueda 6 GN<br>2/1 - PASO 65MM                                      | PNC 922700 | <input type="checkbox"/> |   |            |                          |
| • Rejilla de parrillas   | PNC 922713 | <input type="checkbox"/> |   |            |                          |
| • Soporte de sonda para líquidos   | PNC 922714 | <input type="checkbox"/> |   |            |                          |
| • CAMPANA ANTIOLORES+VENTIL.6&10GN<br>2/1 HORNO ELÉCTRICO                                      | PNC 922719 | <input type="checkbox"/> |   |            |                          |
| • CAMPANA ANTIOLORES+VENTIL. PARA<br>HORNOS APILADOS 6+6&10 GN 2/1<br>HORNO ELÉCTRICO          | PNC 922721 | <input type="checkbox"/> |   |            |                          |
| • CAMPANA DE CONDENSACIÓN CON<br>VENTILADOR PARA HORNO ELÉCTRICO 6<br>& 10GN 2/1               | PNC 922724 | <input type="checkbox"/> |   |            |                          |
| • CAMPANA DE CONDENSACIÓN CON<br>VENTILADOR PARA HORNO APILADOS<br>6+6&10 GN 2/1 ELÉCTRICO     | PNC 922726 | <input type="checkbox"/> |   |            |                          |
| • CAMPANA DE EXTRACCIÓN CON<br>VENTILADOR PARA HORNOS DE 6 Y 10<br>GN 2/1                      | PNC 922729 | <input type="checkbox"/> |   |            |                          |
| • CAMPANA DE EXTRACCIÓN CON<br>VENTILADOR PARA HORNOS APILADOS<br>DE 6+6&10 GN 2/1             | PNC 922731 | <input type="checkbox"/> |   |            |                          |
| • CAMPANA DE EXTRACCIÓN SIN<br>VENTILADOR PARA HORNOS 6&10 GN 2/1                              | PNC 922734 | <input type="checkbox"/> |   |            |                          |
| • CAMPANA DE ESCAPE SIN VENTILADOR<br>PARA HOROS APILADOS DE 6 + 6 Y 10 GN<br>2/1              | PNC 922736 | <input type="checkbox"/> |   |            |                          |

**Alzado**

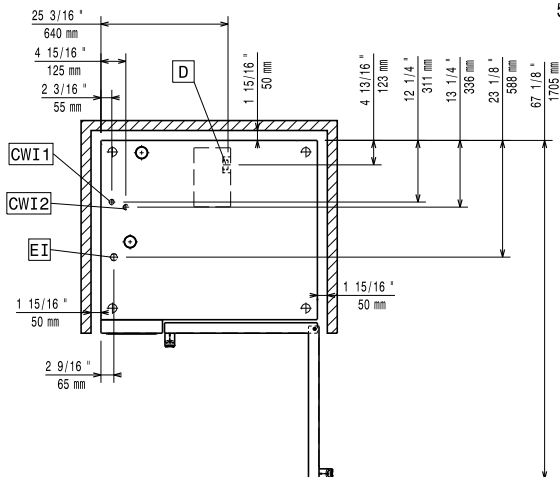


**Lateral**



- CWI1** = Entrada de agua fría 1 (limpieza)      **EI** = Conexión eléctrica (energía)  
**CWI2** = Entrada de agua fría 2 (generador de vapor)  
**D** = Desagüe  
**DO** = Desbordamiento de la tubería de desagüe

**Planta**



**Eléctrico**

Suministro de voltaje	380-415 V/3N ph/50-60 Hz
Potencia eléctrica max.:	22.9 kW
Potencia eléctrica por defecto:	21.4 kW

**Agua**

Temp. máx. entrada de suministro de agua:	30 °C
Conexión de entrada de agua "CWI1-CWI2":	3/4"
Presión bar min/max::	1-6 bar
Cloruro:	<85 ppm
Conductividad:	>50 µS/cm

**Capacidad**

GN:	6 (GN 2/1)
Paso entre guías:	67 mm
Máxima capacidad de carga:	60 kg

**Info**

Bisagras de la puerta	Derecho
Dimensiones externas, ancho	1090 mm
Dimensiones externas, fondo	971 mm
Dimensiones externas, alto	808 mm
Pesp:	178 kg
Peso del paquete	178 kg
Volumen del paquete	1.28 m³

**Certificaciones ISO**

ISO Standards:	ISO 9001; ISO 14001; ISO 45001; ISO 50001
----------------	---